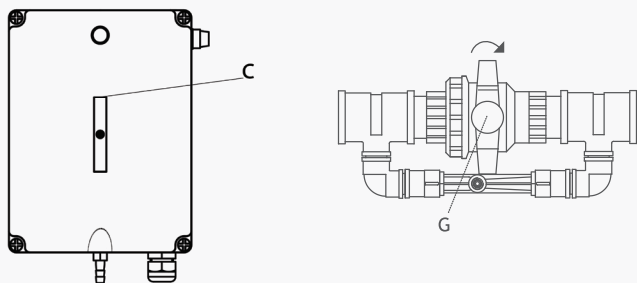


6

Regulagem

Regule o indicador de fluxo (ITEM C) através do registro esfera do conjunto venturi, virando o registro (ITEM G) no sentido horário gradativamente até que a esfera fique flutuando fora da base inferior.



NOTAS IMPORTANTES

- 1) Ao girar o registro (Item G) observe sempre a pressão marcada no manômetro do filtro. Caso atinja a pressão máxima de segurança do filtro e a esfera não esteja flutuando, desligue o sistema e entre em contato com a revenda ou com a Panozon.
- 2) Nunca feche o registro inteiro, pois as válvulas de retenção podem se romper, possibilitando a entrada de água no equipamento e posteriormente danificá-lo.
- 3) É recomendado a troca preventiva da mangueira a cada 12 meses para que não haja retorno de água no equipamento queimando as células.

7

Agora você pode aproveitar sua piscina!

Seu equipamento já está pronto para ser utilizado.



Guia rápido de instalação FIT

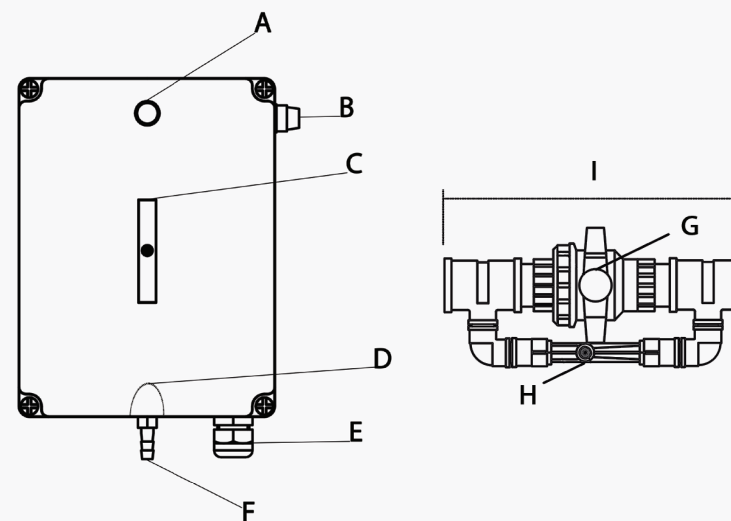
Leia antes de usar o produto!



1

Conheça seu Ozônio Panozon

- A . Lâmpada de sinalização de funcionamento
- B . Fusíveis de proteção
- C . Indicador de fluxo
- D . Entrada de ar
- E . Entrada de alimentação elétrica do gerador
- F . Saída do ozônio
- G . Registro esfera
- H . Entrada de ozônio no venturi
- I . Conjunto venturi



2

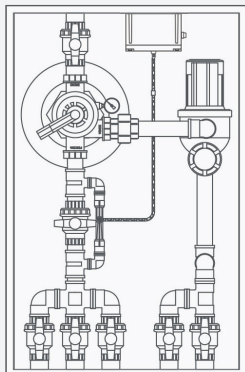
Conjunto venturi

- Desligue a filtração e feche o registro de manutenção da piscina.
- Meça a tubulação de retorno para inserir o conjunto venturi (de 36 cm).
- Corte a tubulação, encaixe e cole o conjunto venturi usando cola própria para tubos de PVC.

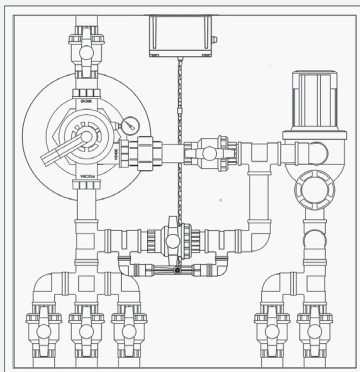
NOTAS IMPORTANTES

- 1) Sempre instalar o conjunto venturi na tubulação de retorno, após a bomba, filtro e aquecedor, se houver (vide desenho da instalação A).
- 2) A vazão da tubulação de retorno deve acompanhar a seta de indicação de fluxo do conjunto venturi.
- 3) Caso a tubulação de retorno não tenha espaço suficiente para o conjunto venturi, você tem 2 opções: fazer um "by pass" no filtro e inserir o conjunto venturi (vide desenho da instalação B) ou instalar somente o venturi fazendo um "by pass" no filtro, disponível na versão com conjunto venturi desmontável (vide desenho da instalação C).
- 4) As instalações tipo B e C são indicadas se o marcador de pressão do seu filtro apresentar um valor acima do máximo permitido. Nunca trabalhe com o filtro em modo de sobrepressão, pois o risco de quebra e vazamentos aumenta drasticamente.

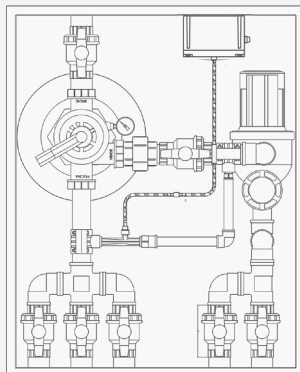
Instalação Tipo A



Instalação Tipo B



Instalação Tipo C



**Produto ecologicamente correto.
Não agride o meio ambiente.**

3

Gerador de ozônio

- Marque na parede a localização correta dos furos e faça a furação de acordo com a chapa de fixação que acompanha o kit de instalação.
- Fixe o gerador Panozon conforme furação.
- A alimentação de energia do seu FIT em que estar junto com a alimentação da bomba de filtração, assim sempre que a bomba for acionada o gerador também será ligado.

NOTAS IMPORTANTES

- 1) Não corte o plugue de energia do seu FIT. Para instalar, usar uma tomada sobrepôr.
- 2) Faça o aterramento do equipamento, conforme norma NBR 5410.

4

Cuidados

- Ligue o gerador em tomada 220V+Terra.

NOTAS IMPORTANTES

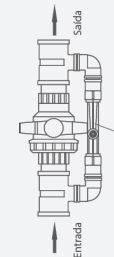
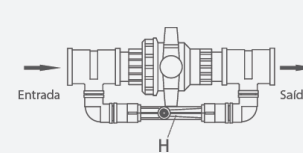
- 1) O gerador não deve ser instalado na parede que faz fundos com a parede da piscina.
- 2) O gerador não deve ter contato com água, ficar exposto ao sol ou à chuva.



5

Conexões importantes

- Conecte a mangueira cristal já acoplada ao equipamento na saída do venturi (ITEM H).
- Utilize as abraçadeiras para fixar a mangueira.
- A vazão da tubulação de retorno deve acompanhar a seta de indicação de fluxo do conjunto venturi.



NOTA IMPORTANTE

Quando instalado na vertical, o fluxo da água sempre deve ser de baixo para cima.